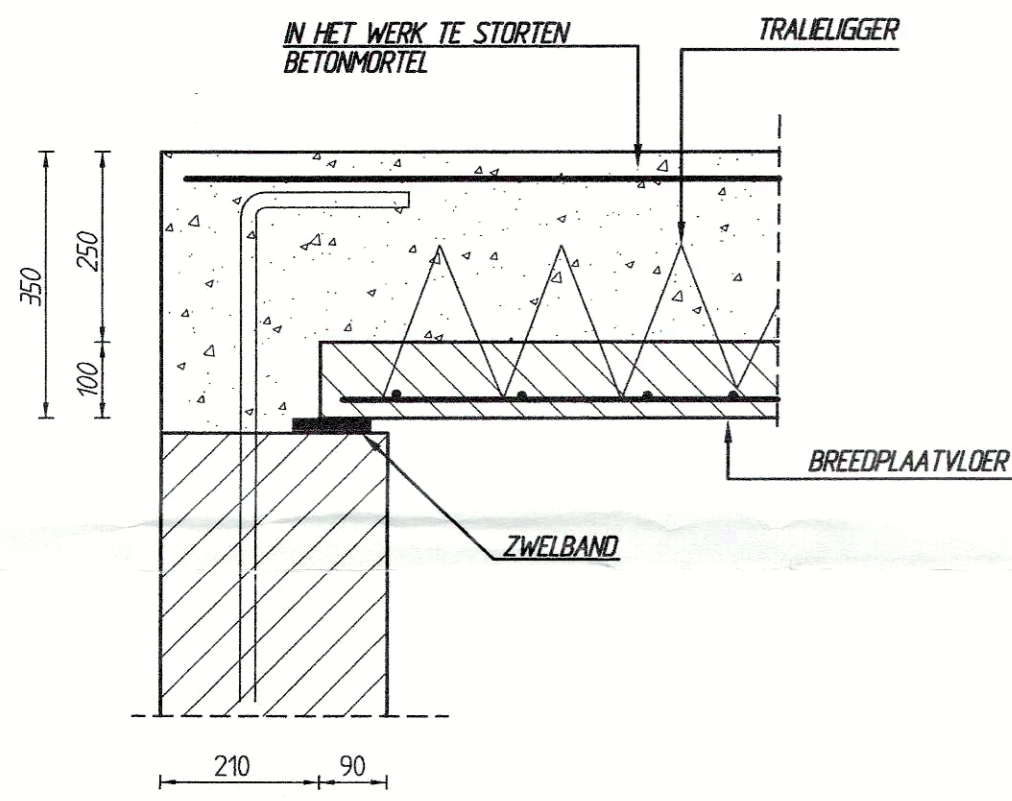
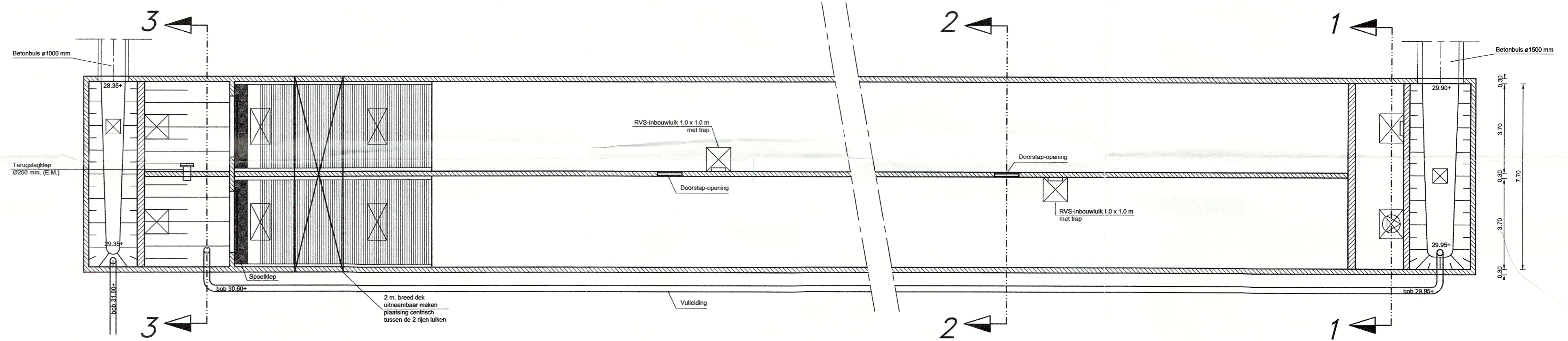


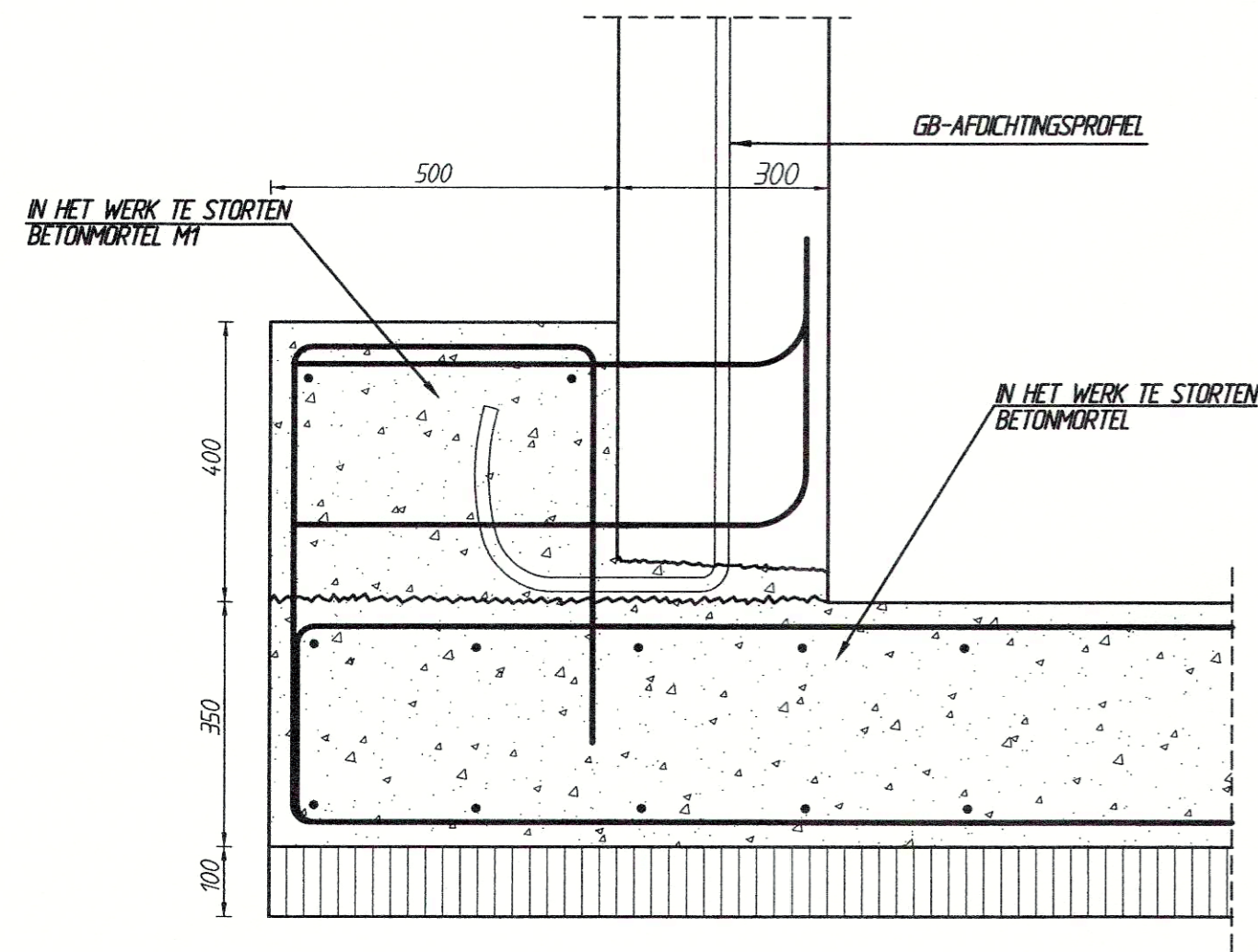
LANGSDOORSNEDE



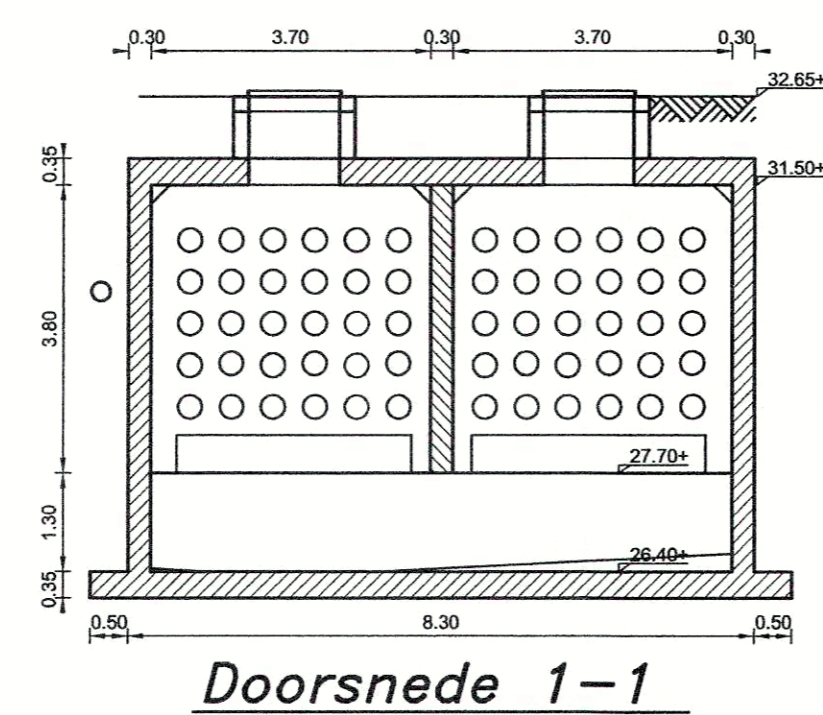
Detail B dekplaat-wand
schaal 1:10



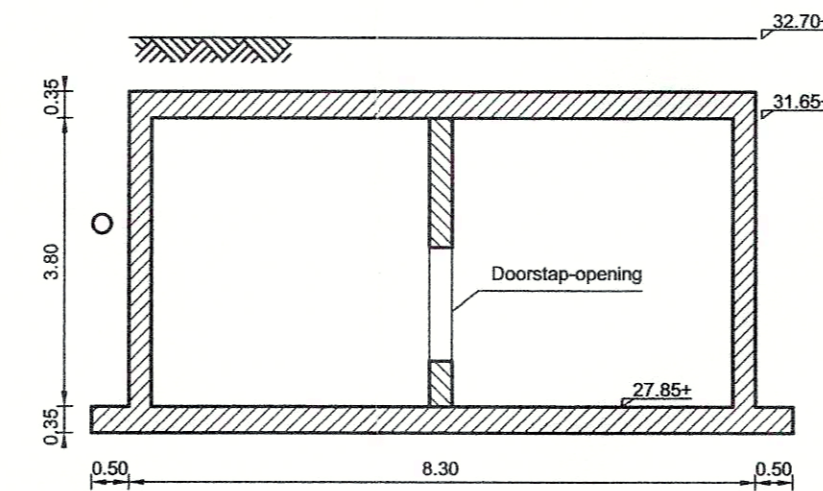
HORIZONTALE DOORSNEDE



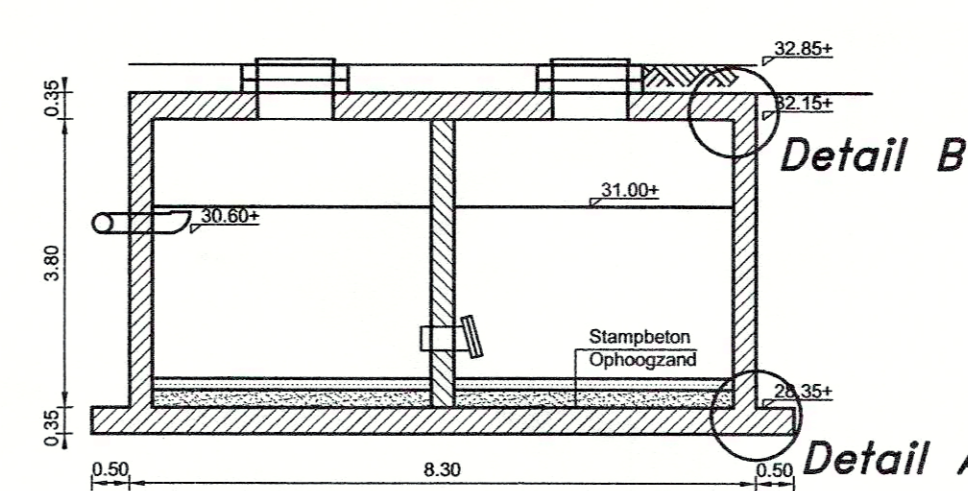
Detail A vloer-wand
schaal 1:10



Doorsnede 1-1



Doorsnede 2-2



Doorsnede 3-3

DEFINITIEVE TEKENING

(ORIGINEEL BIJ J. METSELAARS,
PROJECTLEIDER GEMEENTE
NEDERWEERT)

Constructie verkeersklasse 45

Behoort bij opdrachtbrief d.d. 21 oktober 2004		Waarmerk van echtheid: paraaf: <i>[Signature]</i>	
1	BH 01-09-2004	Hoogte BBB verlaagd met 10 cm	
nr.	tekenaar/datum	omschrijving wijziging	gecontr.
GEMEENTE NEDERWEERT RANDVOORZIENINGEN NEDERWEERT BERGBEZINKBASSIN t BRUGSKE			
PROFIEN EN DETAILS BERGBEZINKBASSIN		projectnr. : 203086	tekeningnr. : B-12
INGENIEURSBUREAU VAN KLEEF Weg- en Waterbouw, Milieu- en Verkeertechniek, Landmeten.		getekend : BH 01-09-2004	gecontr. : GvH
		schaal : 1 : 100 / 1 : 10	formaat : A1 (841 x 594)
Julianaan 15	Postbus 267	6040 AG Roermond	Telefoon 0475-329424 Telefax 0475-329353